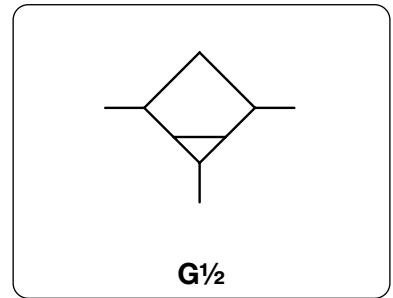


Beschreibung	Der Kondensatableiter sammelt die im Druckluftnetz anfallenden Flüssigkeiten. Er ist an der tiefsten Stelle der Druckluftanlage einzubauen.		
Behälter	Kunststoffausführung mit Schutzkorb bei D608 Metallausführung mit oder ohne Sichtglas bei D11, mit Sichtglas bei D608		
Entleerung	D11: int. Ablassautomat standardmäßig, max. 12 bar, wahlw. Handablass D608: ext. Ablassautomat standardmäßig, max. 18 bar, wahlw. int. Ablassautomat, max. 16 bar o. Handablass		
Betriebsdruck	max. 12 bar bei Kunststoffbehälter max. 12 bar bzw. 16 bar bei Metallbehälter mit internem Ablassautomat max. 18 bar bei Metallbehälter mit externem Ablassautomat		
Temperaturbereich	0 °C bis 50 °C bei Kunststoffbehälter 0 °C bis 70 °C bei Metallbehälter mit Sichtglas 0 °C bis 80 °C bei Metallbehälter ohne Sichtglas		
Werkstoffe	Gehäuse: Zinkdruckguss Behälter: Polyurethan oder Zinkdruckguss	Sichtglas: Polyurethan	



Abmessungen		Behälter-	Ablass-	Betriebs-	Anschluss-	Bestell-	A*
A	B	Ausführung	automat	druck	gewinde	Nummer	
mm	mm	aus/mit		max. bar	G		

Kondensatableiter		mit Ablassautomat				D11 / D608	
54	134	Metall	0,12	SA605MD	12	G $\frac{1}{2}$	D11-04 D11-04W
95	159	Kunstst./Schutzk.	0,25	SA603D	12	G $\frac{1}{2}$	D608-04D D608-04DW
		Metall/Sichtglas			18		



D11-04W

D11-04

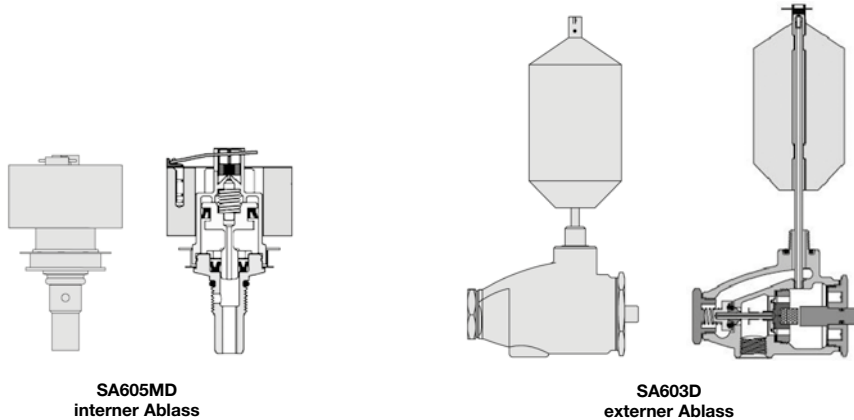
Wahlweise Ausführung, es ist der entsprechende Buchstabe hinzuzufügen

NPT	Anschlussgewinde	D11 -04 . N
NPT	Anschlussgewinde	D608-04 . N
Handablass	statt Ablassautomat	für D11 D11 -04 . H
Handablass	statt Ablassautomat	für D608 D608-04 . H
Ablassautomat	intern, SA702MD, max. 16 bar	für D608 D608-04 . R



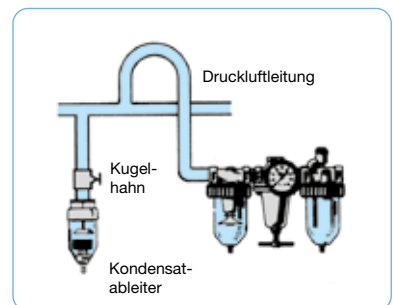
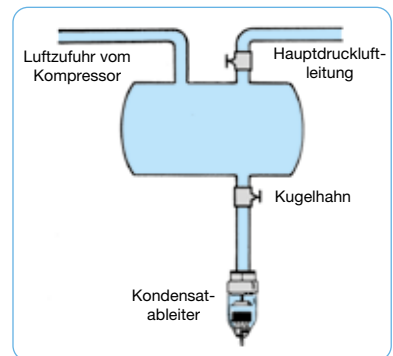
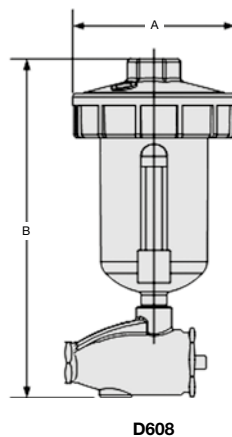
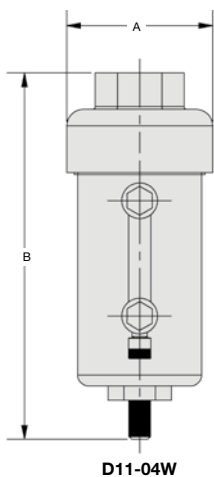
D608-04DW

Filter
16



SA605MD
interner Ablass

SA603D
externer Ablass



Anwendungsbeispiele

* Produktgruppe

PDF CAD
www.aircom.net



Bestellbeispiel:
D11-04